

**Note de doctrine aérienne (NDA) 14/01, commandant de la force opérationnelle aérienne (FOA) de l'Aviation royale canadienne (ARC) :
Réflexion sur l'emploi de la puissance aérienne dans les opérations interarmées**

Sixième article d'une série consacrée au commandement et au contrôle et l'Aviation royale canadienne¹

Par le lieutenant-colonel Pux Barnes, CD, M.A.

Par suite de l'approbation, le 28 mai 2014, par le commandant de l'Aviation royale canadienne (cmdt ARC) de la note sur la doctrine aérienne (NDA) des Forces canadiennes (FC) 14/01, dont le titre officiel est « Définitions, rôles et responsabilités du commandant de la force opérationnelle aérienne de l'Aviation royale canadienne », la voie à suivre pour le commandement et contrôle (C2) de la force opérationnelle aérienne (FOA) s'est davantage précisée. Après presque une année de gestation, la présente NDA vise deux objectifs cruciaux en lien avec la doctrine aérienne de l'ARC : elle renforce le concept de cmdt FOA et elle prépare le terrain en vue de la seconde édition du document clé B-GA-401-000/FP-001, *Doctrine de l'Aviation royale canadienne – Commandement*.

Première doctrine C2 visant l'ensemble de la force aérienne depuis la fin de la guerre froide, le document B-GA-401 a été publié en mars 2012 après deux années de recherche et d'examen. La publication B-GA-401 présentait une nouvelle *solution de l'ARC en matière de C2* concertée destinée aux entités en évolution que sont la FOA et l'escadre expéditionnaire aérienne (EEA) dans le contexte des opérations interarmées et multinationales. Résultat inattendu, la doctrine de l'ARC a servi de catalyseur à des changements dans l'ensemble des Forces armées canadiennes (FAC), incitant à revoir la doctrine C2 existante et désuète. Depuis 2012, la doctrine C2 de l'ARC a été soumise à des « essais » poussés par l'entremise de bon nombre d'opérations et d'exercices, et le Programme de leçons retenues de l'Aviation royale a permis de cerner le besoin d'accroître la fidélité envers les solutions C2 disponibles compte tenu de l'environnement opérationnel complexe et en constante évolution.

En résumé, l'ARC a commencé à comprendre que l'ubiquité et l'étendue de la puissance aérienne font partie intégrante de la responsabilité, pour l'ARC, de s'adapter à chacune des opérations au Canada ou à l'étranger au moyen d'une structure C2 prévisible et éprouvée à la fois souple et agile. De toute évidence, le cycle habituel de quatre ans prévu pour élaborer une doctrine n'étant pas adéquat pour saisir les leçons en cours d'acquisition en matière de C2, on a emprunté une voie rapide pour publier la seconde édition du document B-GA-401, ce qui devrait se faire plus tard cette année.

Entre-temps, l'orientation du cmdt ARC reposant sur l'analyse des leçons retenues, sous la forme de la NDA 14/01, pourra servir aux planificateurs et commandants responsables des

opérations et exercices en cours en attendant que le document B-GA-401 révisé soit approuvé. La NDA 14/01, étant le résultat de la collaboration et des consensus dans l'ensemble de l'ARC, propose aux planificateurs et aux commandants responsables des opérations aériennes des solutions afin de s'assurer de fournir à la principale force combattante de l'ARC, la FOA, un C2 efficace². La NDA 14/01 sera incluse dans la deuxième édition du document B-GA-401 de sorte qu'elle demeurera au cœur de la solution de l'ARC en matière de C2.

Les pages ci-après renferment une copie signée de la NDA 14/01 afin de favoriser la diffusion de son contenu; on y retrouve des orientations clés dans les domaines suivants :

- a. de nouvelles définitions : force opérationnelle aérienne, commandant de la force opérationnelle aérienne, quartier général de la force opérationnelle aérienne (QG FOA) et autorités résiduelles;
- b. une réflexion sur la sélection d'un cmdt FOA;
- c. les rôles et responsabilités du cmdt FOA;
- d. les relations C2 entre le commandant de la composante aérienne de la force interarmées (CCAFI) des FAC et le cmdt FOA;
- e. le cmdt FOA investi d'autres fonctions de C2, comme celle de cmdt de l'EEA ou de cmdt de détachement (DETCO);
- f. cinq solutions de base pour l'emploi d'un cmdt FOA sous la forme d'organigrammes C2 en vue de différents types d'opérations. Ces options sont conçues en guise de point de départ pour les états-majors, les planificateurs et les commandants d'opérations dans les situations suivantes :
 - i. le CCAFI des FAC exerce le commandement opérationnel (OPCOM) de la FOA;
 - ii. la FOA soutient le commandant d'une force opérationnelle interarmées régionale (FOIR);
 - iii. la FOA fait partie d'une force opérationnelle interarmées (FOI) des FAC employant la méthode de commandement des composantes;
 - iv. la FOA fait partie d'une FOI des FAC employant la méthode de commandement direct;
 - v. la FOA fait partie d'une opération alliée ou coalisée (multinationale).

Abréviations

ARC	Aviation royale canadienne
B-GA-401	B-GA-401-000/FP-001, <i>Doctrine de l'Aviation royale canadienne – Commandement</i>
C2	commandement et contrôle
CCAFI	commandant de la composante aérienne de la force interarmées
cmdt	commandant
EEA	escadre expéditionnaire aérienne
FAC	Forces armées canadiennes
FOA	force opérationnelle aérienne
FOI	force opérationnelle interarmées
NDA	note de doctrine aérienne



National Défense
Defence nationale

NDA 14/01

FORCES CANADIENNES NOTE DE DOCTRINE AÉRIENNE 14/01



AVIATION ROYALE CANADIENNE COMMANDANT DE LA FORCE OPÉRATIONNELLE AÉRIENNE DÉFINITIONS, RÔLES ET RESPONSABILITÉS

LISTE DES PAGES EN VIGUEUR

1. Insérer les dernières pages modifiées et éliminer les pages remplacées conformément aux ordonnances applicables.

2. Voici les dates de publication des pages originales et des pages modifiées :

Original	0	28-05-2014	Modificatif.....	3.....
Modificatif	1		Modificatif.....	4.....
Modificatif	2		Modificatif.....	5.....

3. La présente publication compte 14 pages en tout qui sont réparties comme suit :

N° de page	N° de modificatif
Titre.....	0
ii à iv	0
1 à 7.....	0
Abrév.-1 à abrév.-2	0
Réf. 1.....	0

AVANT-PROPOS

1. Il est essentiel que les commandants et leurs états-majors comprennent l'organisation et les concepts fondamentaux du commandement et du contrôle (C2) dans les opérations intégrant la puissance aérienne, notamment du commandement d'une force opérationnelle aérienne (FOA) de l'Aviation royale canadienne (ARC) qui participe à des opérations nationales, expéditionnaires, alliées et coalisées.

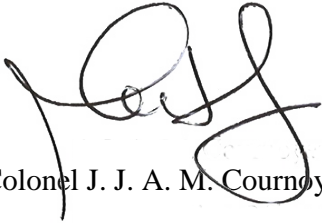
2. La présente note de doctrine aérienne (NDA) a été rédigée de concert avec le Quartier général de la 1^{re} Division aérienne du Canada (QG 1 DAC), de façon à harmoniser la doctrine, les procédures et les conceptions au sein de l'ARC. Elle fournit des définitions et précise les rôles et les responsabilités associés à un poste relativement nouveau dans l'ARC, celui de commandant de FOA (cmdt FOA). Le cmdt FOA représente un élément clé de la « solution de l'ARC en matière de C2 », laquelle vise à intégrer avec succès les effets aériens dans les opérations interarmées et multinationales.

3. Selon la doctrine fondamentale de commandement de l'ARC, les concepts suivants s'appliquent :

- a. Le commandement détient l'autorité sur les forces affectées.
- b. Le contrôle est le mécanisme servant à exercer le commandement.
- c. Si vous avez le commandement, vous avez le contrôle.
- d. Vous pouvez déléguer le commandement jusqu'au niveau qui est le vôtre.
- e. Si vous avez le commandement, vous pouvez déléguer le contrôle.
- f. Vous pouvez déléguer le contrôle jusqu'au niveau qui est le vôtre.
- g. Quel que soit votre niveau de contrôle ou de commandement, vous ne pouvez jamais déléguer la responsabilité qui y est associée.
- h. Un cmdt FOA est un officier auquel on a délégué le commandement de la FOA. La présente NDA décrit le contexte dans lequel l'ARC emploiera un cmdt FOA.
- i. Il est essentiel de comprendre la relation entre le commandement et le contrôle pour comprendre la présente NDA et la publication B-GA-401-000/FP-001, *Doctrine aérospatiale des Forces canadiennes – Commandement*.

4. La NDA 14/01 entre en vigueur immédiatement et elle est diffusée par les présentes afin d'être utilisée durant les opérations. Le contenu de la NDA sera intégré à la deuxième édition de la publication B-GA-401-000/FP-001 *Doctrine de l'ARC - Commandement*, qui devrait paraître en 2014.

Le commandant, Centre de guerre aérospatiale des Forces canadiennes,

A handwritten signature in black ink, appearing to read 'J. J. A. M. Cournoyer', written in a cursive style.

Colonel J. J. A. M. Cournoyer

Le commandant, Aviation royale canadienne,

A handwritten signature in blue ink, appearing to read 'Richard J. V. Blondin', with 'Richard' and 'Blondin' clearly legible and 'J. V.' written in smaller script below.

Lieutenant-général J. A. J. V. Blondin

COMMANDANT D'UNE FORCE OPÉRATIONNELLE AÉRIENNE DE L'AVIATION ROYALE CANADIENNE DÉFINITIONS, RÔLES ET RESPONSABILITÉS

1. **But.** La présente note de doctrine aérienne (NDA) décrit l'organisation et les concepts fondamentaux du commandement d'une FOA ARC pendant une opération intégrant la puissance aérienne, et elle présente les définitions, les rôles et les responsabilités connexes.
2. **Contexte.** Lorsque l'ARC affecte des forces à une opération, ces dernières sont généralement structurées comme une FOA. L'ARC a participé à un grand nombre d'opérations et d'exercices majeurs au cours des dernières années (dont l'opération [Op] HESTIA, l'Op MOBILE, l'Op NANOOK, l'Op RENAISSANCE et le JOINTEX) où est apparue la nécessité d'établir un commandement de FOA. Il arrive de plus en plus souvent que des officiers supérieurs de l'ARC fassent appel à un commandant de FOA (cmdt FOA) pendant des opérations nationales et expéditionnaires (interarmées et multinationales).
3. La doctrine actuelle de commandement aérospatial des Forces canadiennes (FC) définit clairement les rôles opérationnels et tactiques — comme ceux de commandant de composante aérienne (CCA), de directeur d'élément de coordination de composante aérienne (directeur ECCA), de commandant d'escadre (cmdt Ere), de commandant d'escadre expéditionnaire aérienne (cmdt EEA) et de commandant de détachement (DETCO); toutefois, le concept de cmdt FOA est à la fois relativement nouveau et très différent, si bien qu'il est nécessaire de l'expliquer et de le définir. Pour être pertinente, la doctrine de commandement aérospatial de l'ARC doit comporter une définition des rôles et des responsabilités d'un cmdt FOA qui tient compte des structures actuelles de commandement et de contrôle (C2).
4. **Définitions.** Les définitions du concept de cmdt FOA qui suivent seront employées dans les versions subséquentes de la doctrine-cadre et de la doctrine clé de l'ARC. Elles sont tirées de sources du Canada, de l'Organisation du Traité de l'Atlantique Nord (OTAN) et de pays alliés :
 - a. Une **force opérationnelle aérienne** est un regroupement temporaire de formations opérationnelles et tactiques, d'escadrons, d'unités ou de détachements de l'ARC qui a pour but d'exécuter une opération, une mission ou une tâche particulière.
 - b. Le **commandant de la force opérationnelle aérienne** est un commandant de niveau opérationnel ou tactique qui commande la FOA.
 - c. Le **quartier général de la force opérationnelle aérienne (QG FOA)** est un quartier général à géométrie variable qui regroupe l'état-major et le personnel d'exécution nécessaire pour aider le cmdt de la FOA à planifier, à coordonner, à diriger, à contrôler et à évaluer les activités de la FOA.
 - d. L'**autorité résiduelle (AR)**, au sein de l'ARC, est le pouvoir délégué au commandant de la mise sur pied de la force (MPF) compétent (il s'agit habituellement du cmdt 1 DAC, qui agit au nom du commandant de l'ARC [cmdt ARC]); l'AR s'exerce donc à l'extérieur de la chaîne de commandement de l'emploi de la force.

5. **Sélection du cmdt FOA.** Généralement, le cmdt ARC délègue le pouvoir de choisir le cmdt FOA au cmdt 1 DAC, qui désigne un officier de l'ARC pour exercer ce rôle dans le cadre d'une opération ou d'un exercice particulier. Le choix d'un cmdt FOA repose sur un certain nombre de facteurs, notamment l'expérience des opérations et du commandement de la personne ainsi que l'ampleur et la complexité de l'opération, de la mission ou de la tâche.

6. **Rôles et responsabilités du cmdt FOA.** En tant que commandant de niveau opérationnel ou tactique (selon l'ampleur et la complexité de l'opération), le cmdt FOA exerce généralement le commandement opérationnel (OPCOM) ou tactique (TACOM) de tous les éléments de la FOA ARC. Il incombe au cmdt ARC de s'assurer que toutes les questions opérationnelles et administratives nationales se rapportant à la FOA sont réglées de façon à répondre aux objectifs de l'un ou l'autre de ces commandants :

- a. le commandant de la composante aérienne de la force interarmées (CCAFI) des FC — pendant les opérations nationales et expéditionnaires au cours desquelles l'OPCOM est délégué à celui-ci;
- b. le cmdt de la Force opérationnelle interarmées (FOI) des FC — pendant les opérations nationales et expéditionnaires au cours desquelles l'OPCOM est délégué à celui-ci.

7. En plus de commander la FOA ARC, le cmdt FOA est responsable de la coordination globale des activités et il est le seul point de contact pour les questions qui touchent tous les éléments de la FOA, notamment :

- a. surveiller l'application de l'AR de l'ARC au sein de la FOA pour s'assurer qu'elle est exercée de façon cohérente et conformément aux directives du cmdt 1 DAC;
- b. mettre en œuvre et surveiller les processus de gestion des risques opérationnels (RO), y compris les processus d'acceptation de la mission (AM) et d'autorisation de lancement (AL) qui font le pont entre l'AR de l'ARC et l'autorité chargée de gérer les RO du CCAFI FC ou du cmdt FOI FC;
- c. mettre en place des mécanismes de coordination efficaces entre les divers éléments de la FOA, les commandants de forces nationales, alliées ou coalisées et les centres d'opérations ou les QG. Au besoin, le cmdt FOA déploie des éléments de coordination de la force opérationnelle aérienne (ECFOA) pour assurer cette coordination;
- d. gérer et coordonner le maintien en puissance de la FOA de concert avec le QG FOI FC, l'état-major interarmées (EMI) de l'élément de commandement national (ECN) et l'élément de soutien de la force opérationnelle interarmées (ESFOI);
- e. surveiller, conformément à la Directive de ciblage stratégique du CEMD, le processus lié à l'autorité d'engagement d'objectifs (AEO)³ de la FOA au centre multinational d'opérations aériennes (CAOC) allié ou coalisé.

8. **Double rôle confié au cmdt FOA.** Les responsabilités d'un cmdt FOA sont nettement différentes de celles des fonctions de C2 existantes, comme le CCA, le directeur ECCA, le cmdt Ere/EEA ou le DETCO. Par conséquent, il faut prendre en compte l'emplacement géographique et la charge de travail prévue si l'on veut confier au cmdt FOA un de ces rôles en sus de ses fonctions premières.

9. **Options quant à l'emploi du cmdt FOA.** Au moment de choisir la meilleure façon d'employer un cmdt FOA, il faut prendre en considération un certain nombre de facteurs, y compris l'ampleur, la complexité et la durée de l'opération. À mesure qu'une opération évolue, il faut parfois recommander une autre manière d'employer le cmdt FOA pour s'assurer qu'un leadership du niveau approprié est exercé dans le théâtre. Voici les cinq options :

- a. **Option 1 – Opérations de l'ARC lorsque le CCAFI exerce l'OPCOM.** Pendant les opérations dont l'ampleur et la complexité sont limitées et dans lesquelles le CCAFI FC exerce l'OPCOM (voir la figure 1), celui-ci nommera un cmdt FOA qui pourra également remplir le rôle de cmdt Ere/EEA ou de DETCO, au besoin. L'Op MALI offre un exemple de cette option; en effet, le cmdt FOA occupait également la fonction DETCO.

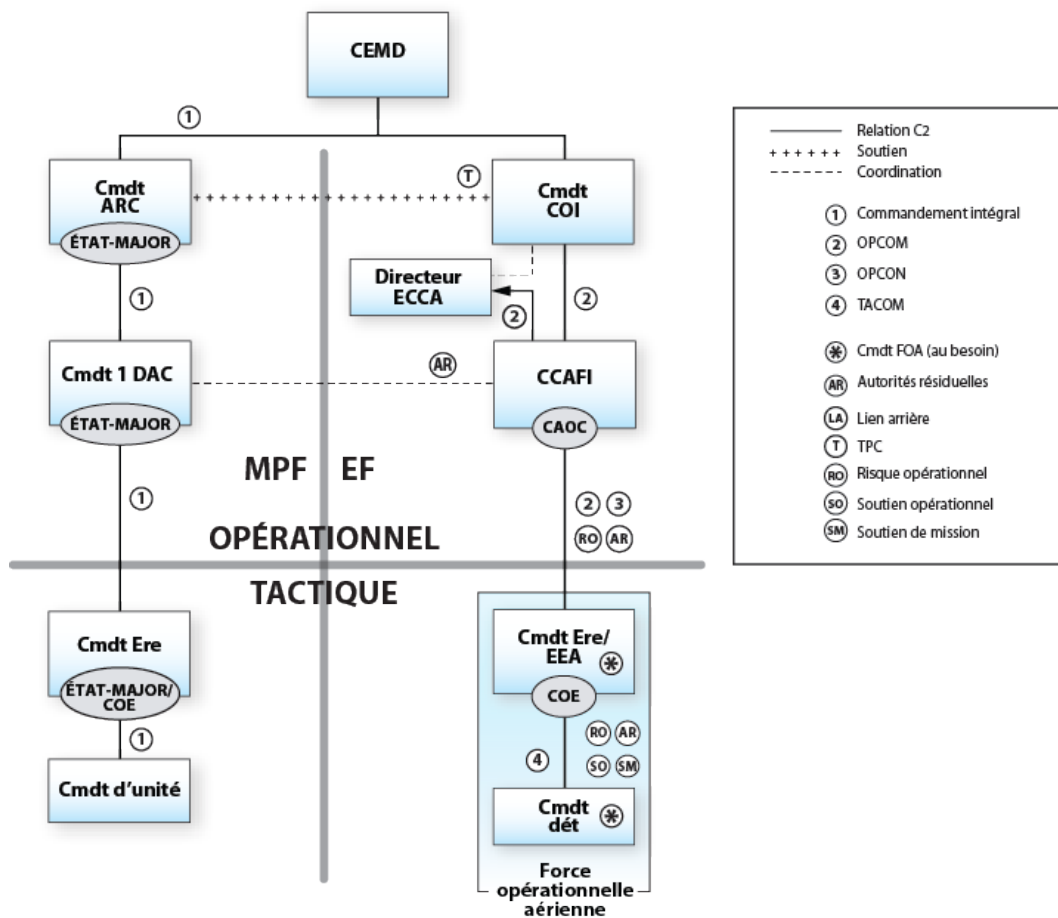


Figure 1. Opérations de l'ARC lorsque le CCAFI exerce l'OPCOM

- b. **Option 2 – L'ARC soutient une FOIR.** Dans les opérations où l'ARC soutient le commandant d'une force opérationnelle interarmées régionale (FOIR) (voir la figure 2), le CCAFI FC nommera un cmdt FOA qui pourra aussi remplir le rôle de directeur ECCA, de cmdt Ere/EEA ou de DETCO, au besoin. C'est l'organisation habituelle dans les opérations nationales et elle offre au CCAFI FC plusieurs options pour nommer un cmdt FOA, en fonction de l'ampleur et de la complexité de l'opération.

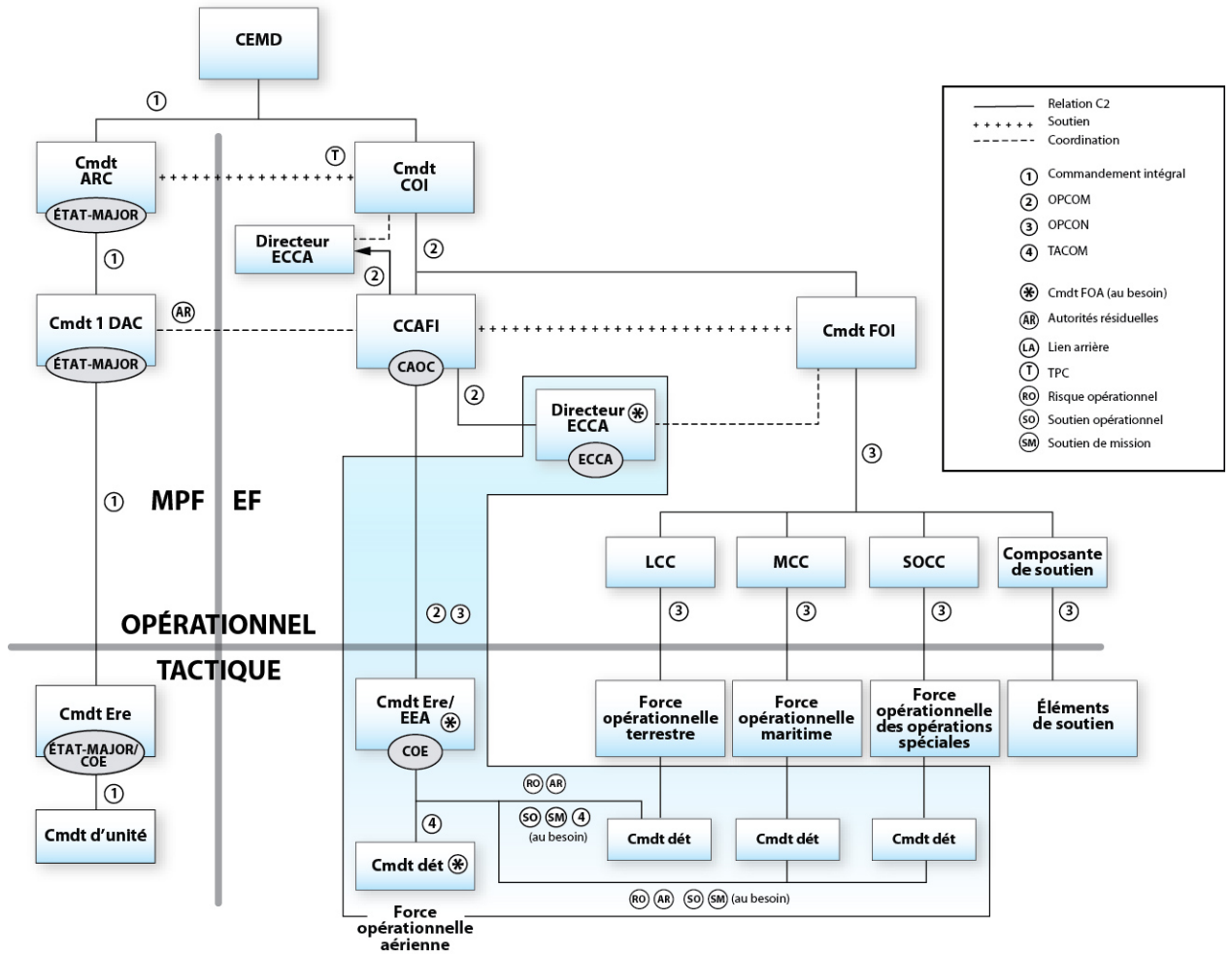


Figure 2. L'ARC soutient une FOIR

c. **Option 3 (A) – L’ARC fait partie d’une FOI FC employant la méthode de commandement des composantes.** Lors d’opérations dans lesquelles l’ARC fait partie d’un FOI FC employant la méthode de commandement des composantes (voir la figure 3 [A]), le CCAFI FC nommera un cmdt FOA qui peut aussi s’acquitter des fonctions et des responsabilités d’un CCA, au besoin. À titre d’exemple, mentionnons l’Op RENAISSANCE 1301 et l’Op NANOOK 1301 dans lesquelles le cmdt FOA devait s’acquitter aussi des fonctions et des responsabilités d’un CCA. Selon l’ampleur et la complexité de l’opération, le CCAFI FC peut aussi confier au cmdt FOA les fonctions de cmdt Ere/EEA ou de DETCO.

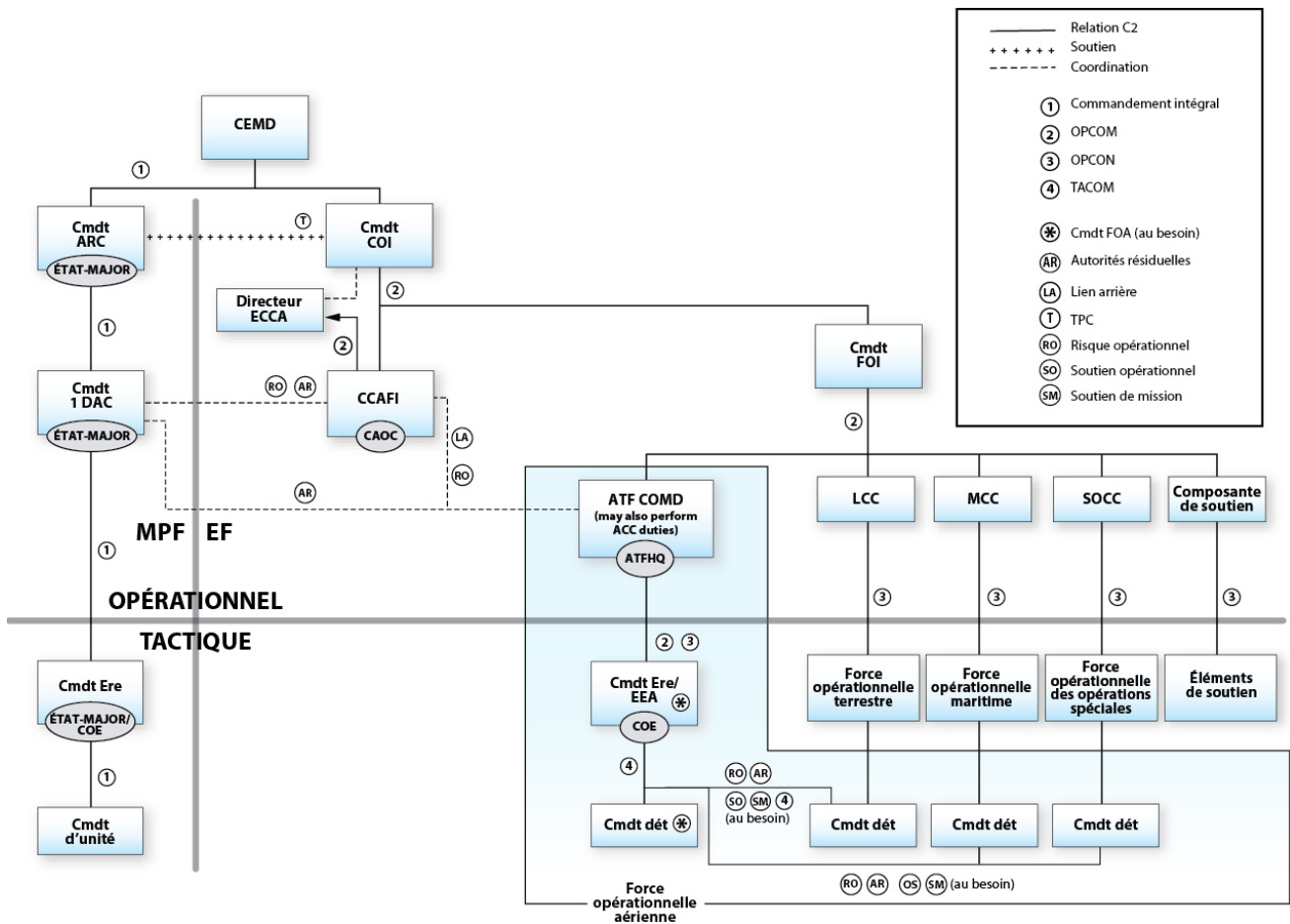


Figure 3 (A). L’ARC fait partie d’une FOI FC employant la méthode de commandement des composantes

- d. **Option 3 (B) – L’ARC fait partie d’une FOI FC employant la méthode de commandement direct.** Lors d’opérations dans lesquelles l’ARC fait partie d’un FOI FC employant la méthode de commandement direct (voir la figure 3 [B]), le CCAFI FC nommera un cmdt FOA qui pourra aussi remplir le rôle de cmdt Ere/EEA ou de DETCO, au besoin. Dans toute relation de C2 qui repose sur la méthode de commandement direct, c’est le cmdt FOA qui assigne à la FOA ses missions et ses tâches, sauf lorsque des éléments de la FOA sont sous le TACOM du commandant d’une autre force opérationnelle (FO) (p. ex., le cmdt d’une FO terrestre ou maritime ou d’une force d’opérations spéciales). À titre d’exemple, une opération relativement courte et de faible complexité, comme une opération d’évacuation de non-combattants (NEO) pour laquelle une structure de commandement de composante est jugée inutile.

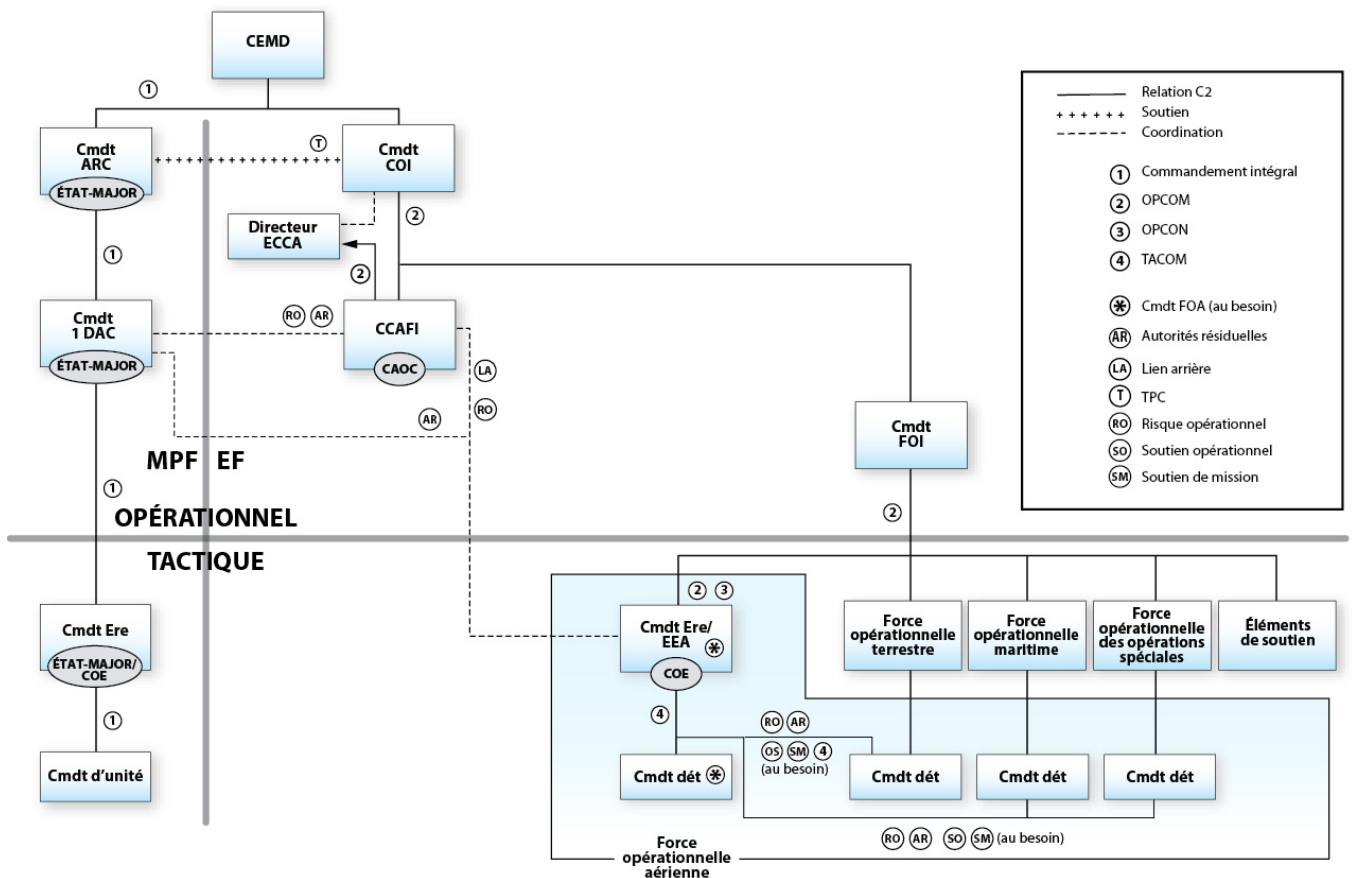


Figure 3 (B). L’ARC fait partie d’une FOI FC employant la méthode de commandement direct

e. **Option 4 – L’ARC participe à une opération alliée ou coalisée.** Dans les grandes opérations complexes faisant appel à des partenaires alliés ou coalisés, le CCAFI FC nommera un cmdt FOA qui ne jouera habituellement aucun autre rôle. En général, le cmdt FOA sera installé au même endroit que le commandant national canadien (CNC) ou le cmdt FOI FC (voir la figure 4). Par exemple, pendant l’Op MOBILE, après avoir utilisé temporairement l’option 1, on a choisi l’option 4 (nommer un cmdt FOA distinct), car l’opération prenait de l’ampleur et se complexifiait).

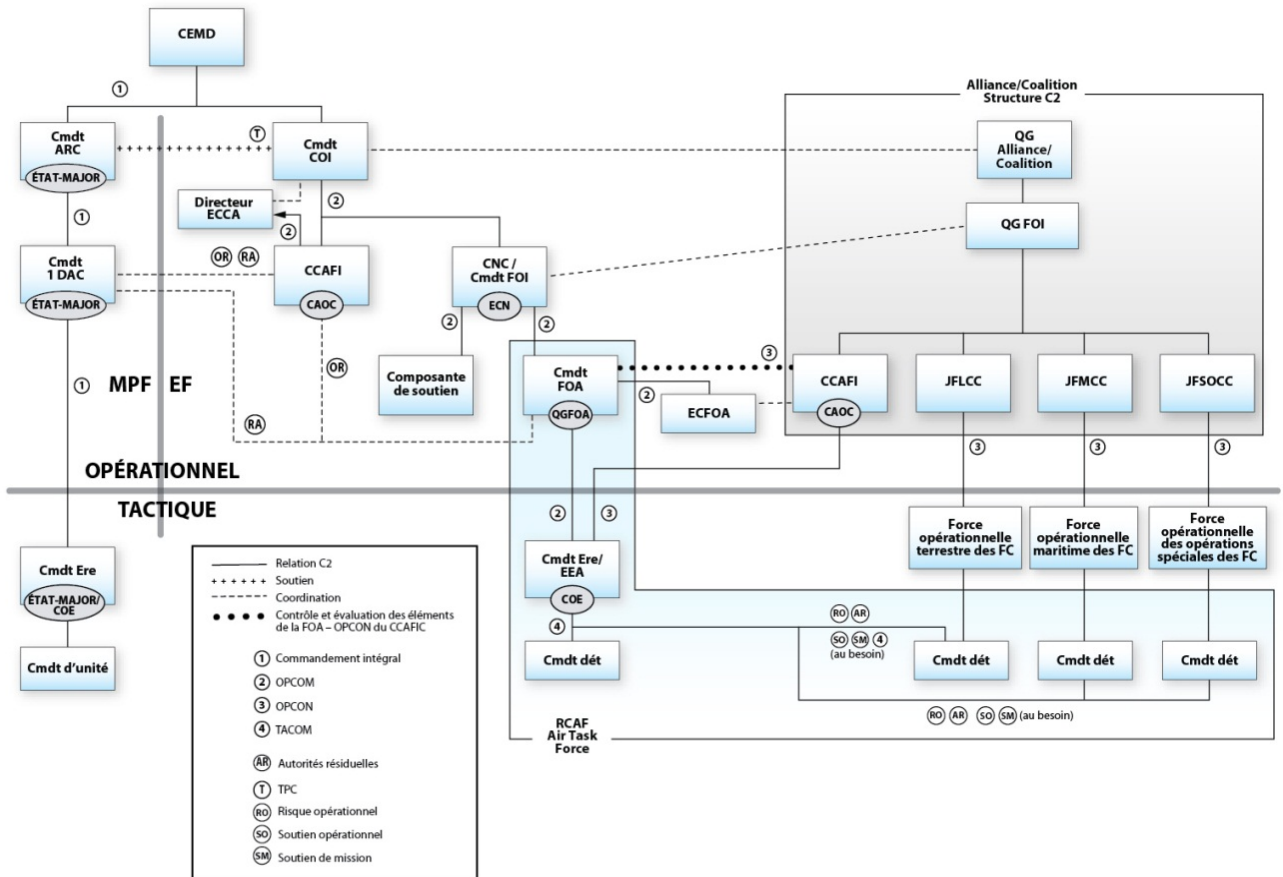


Figure 4. L’ARC participe à une opération alliée ou coalisée

10. **Conclusion.** L’emploi d’un cmdt FOA dans les opérations aériennes est un élément important de la solution de l’ARC en matière de C2 qui vise une intégration efficace de la puissance aérienne dans les opérations interarmées. Comme le cmdt FOA exerce le pouvoir de commandement au nom du CCAFI FC ou du cmdt FOI FC, il joue un rôle de leadership essentiel pour tout ce qui concerne la FOA, étant le seul point de contact pour toutes les questions relatives à la FOA, y compris l’AR et le RO.

ABRÉVIATIONS

1 DAC	1 ^{re} Division aérienne du Canada
AL	autorisation de lancement
AM	acceptation de la mission
AR	autorité résiduelle
ARC	Aviation royale canadienne
C2	commandement et contrôle
CAOC	centre multinational d'opérations aériennes
CCA	commandant de composante aérienne
CCAFI	commandant de composante aérienne de forces interarmées
CEMD	Chef d'état-major de la défense
cmdt	commandant
Cmdt EEA	commandant d'escadre expéditionnaire aérienne
cmdt Ere	commandant d'escadre
CNC	Commandant national canadien
COE	centre des opérations de l'escadre
COIC	Commandement des opérations interarmées du Canada
DETCO	commandant de détachement
Directeur ECCA	directeur de l'élément de coordination de la composante aérienne
ECCA	élément de composante aérienne
ECFOA	élément de coordination de la force opérationnelle aérienne
EF	emploi de la force
FC	Forces canadiennes
FO	force opérationnelle
FOA	force opérationnelle aérienne
FOI	force opérationnelle interarmées
FOIR	Force opérationnelle interarmées régionale

JFLCC	commandant de composante terrestre de forces interarmées
JFMCC	commandant de composante maritime de forces interarmées
JFSOCC	commandant de composante des opérations spéciales de forces interarmées
LA	lien arrière
LCC	commandant de composante terrestre
MCC	commandant de composante maritime
MPF	mise sur pied d'une force
NCE	élément de commandement national
NDA	note de doctrine aérienne
Op	opération
OPCOM	commandement opérationnel
OPCON	contrôle opérationnel
OS	opérations spéciales
OTAN	Organisation du Traité de l'Atlantique Nord
QG	quartier général
QGFOA	quartier général de la force opérationnelle aérienne
RO	risque opérationnel
SO	soutien opérationnel
SOCC	commandant de composante des opérations spéciales
sout msn	soutien de mission
TACOM	commandement tactique
TPC	transfert du pouvoir de commandement

RÉFÉRENCES

Les références suivantes ont été consultées pour la rédaction de la présente NDA :

- a. AAP-6, *Glossaire OTAN de termes et définitions*;
- b. B-GA-400-000/FP-001, *Doctrine aérospatiale des Forces canadiennes*;
- c. B-GA-401-000/FP-001, *Doctrine aérospatiale des Forces canadiennes – Commandement*;
- d. B-GJ-005-300/AF-001, Publication interarmées des Forces canadiennes 3.0, *Opérations*;
- e. « Directive du CEMD sur le commandement et le contrôle des Forces armées canadiennes et la délégation de pouvoirs pour l'emploi d'une force », 28 avril 2013, <http://sjs.mil.ca/sites/intranet-fra.aspx?page=15496> (consulté le 9 juin 2014).
- f. « Directive de ciblage stratégique du CEMD », ébauche datant d'octobre 2013;
- g. *Banque de terminologie de la Défense (BTD)*, <http://terminology.mil.ca/term-fra.asp> (consulté le 9 juin 2014).

Notes

1. Il s'agit du sixième d'une série de courts articles portant sur le commandement et le contrôle dans l'ARC. Pour de plus amples renseignements, consultez le document B-GA-401-000/FP-001, *Doctrine aérospatiale des Forces canadiennes – Commandement*, sur le site Internet <http://www.rcaf-arc.forces.gc.ca/fr/centre-guerre-aerospatiale-fc/doctrine-aerospatiale.page> et sur le Réseau étendu de la Défense, à l'adresse http://trenton.mil.ca/lodger/CFAWC/CDD/Doctrine_f.asp (les deux sites ont été consultés le 29 septembre 2014).

2. Une discussion détaillée portant sur la FOA de l'ARC et le cmdt FOA fait partie du cinquième article de cette série. Le commandement et le contrôle et l'Aviation royale canadienne, lieutenant-colonel Pux Barnes, « La Force opérationnelle aérienne de l'ARC : Réflexions sur l'emploi de la puissance aérienne dans les opérations interarmées » Centre de guerre aérospatiale des Forces canadiennes, site Internet <http://www.rcaf-arc.forces.gc.ca/fr/centre-guerre-aerospatiale-fc/commandement-et-contrôle.page> et sur le Réseau étendu de la Défense, à l'adresse http://trenton.mil.ca/lodger/CFAWC/CDD/C2_f.asp (les deux sites ont été consultés le 29 septembre 2014).

3. Aussi nommé non officiellement « détenteur de la carte rouge ».